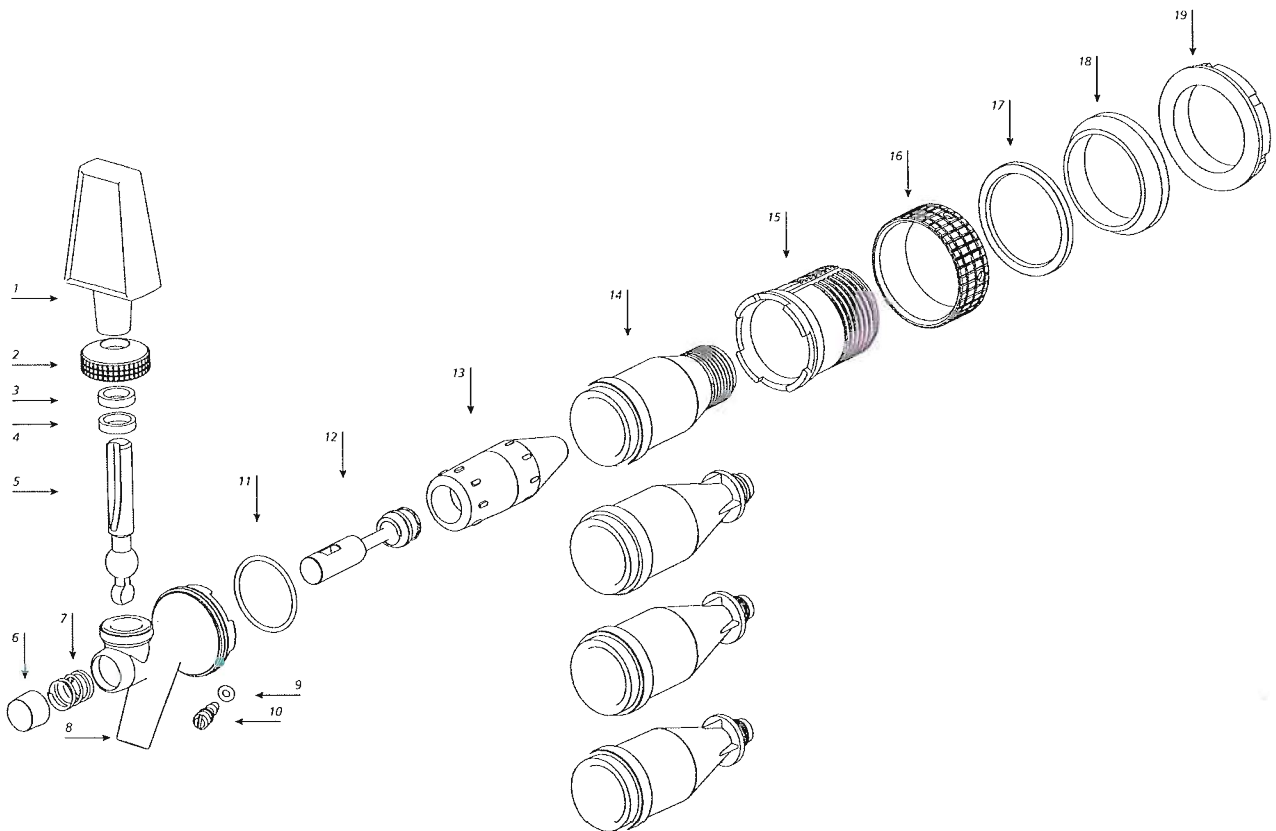


TECHNISCHE ZEICHNUNG STANDARDHAHN GERADE
 TECHNICAL DRAWING STANDARD TAP STRAIGHT



Bitte nur Originalteile verwenden!
 please use only original parts!

Position	Artikelnr. part no.	Beschreibung	description
1	06 10-2017-90	Trapezgriff schwarz	knob trapezoid black
2	10 10-2016-80	Ventilhebelmutter St. Chrom	knob lever bonnet standard chrome
3	06 10-2015-90	Druckdichtung schwarz	friction washer black
4	06 10-2014-10	Kugelsitzring Ventilhebel weiß	ball washer white
5	06 10-2012-90	Ventilhebel steckbar Hammer VA schwarz	knob lever pluggable black
6	06 10-2070-91	Schließfederhülse schwarz	screw for tension spring black
7	02 10-2011-00	Schließfeder Zapfhahn	tension spring st. steel
8	06 10-2001-90	Hahnkörper St. schwarz neue Art	valve body standard black new style
9	04 10-2037-90	O-Ring 2,9x1,78mm schwarz	o-ring 2,9x1,78mm black
10	16 10-2044-80	Justierschraube St. Kpl. VA	adjusting screw standard cpl. st. steel
11	04 10-2038-90	O-Ring Hahnkörper St. 26,7x1,78mm schwarz	o-ring valve body 26,7x1,78mm black
12	06 10-2046-70	Ventilstößel St. kpl grau neue Art	shaft and seat standard complete grey new style
1-12	50 10-2049-90	Zapfhahnkopf St. Trapezgriff schwarz Chrom	valve head trapezoid knob black chrome
13	06 10-2041-10	Kompensator St. weiß	compensator standard white
14	06 10-2040-00	Kompensatorhülse G $\frac{3}{8}$ "	shank G $\frac{3}{8}$ "
	06 11-2040-00	Kompensatorhülse $\frac{1}{2}$ " Außengewinde	shank $\frac{1}{2}$ " outside thread
	06 11-2041-00	Kompensatorhülse $\frac{1}{2}$ " Innengewinde	shank $\frac{1}{2}$ " inside thread
	06 17-2040-00	Kompensatorhülse $\frac{7}{16}$ " Außengewinde	shank $\frac{7}{16}$ " outside thread
15	06 10-2024-90	Montagehülse kurz St. schwarz	mounting sleeve short standard black
16	10 10-2019-80	Überwurfmutter St. Chrom	coupling nut standard chrome
17	06 10-2029-90	Distanzring St. schwarz	back spacer ring standard black
18	06 10-2020-90	Stützring St. schwarz	back spacer standard black
19	06 10-2023-90	Spannmutter St. schwarz	spanner nut standard black